

Glasvordach - Rooflite LG

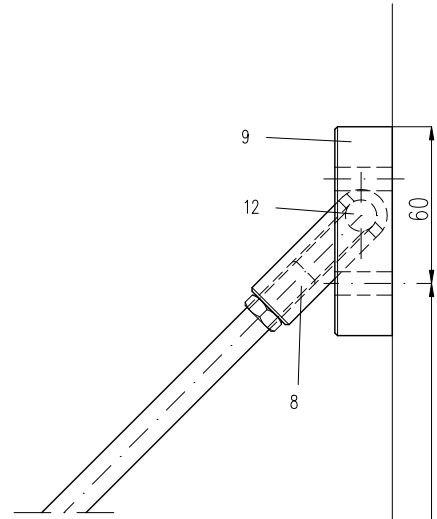
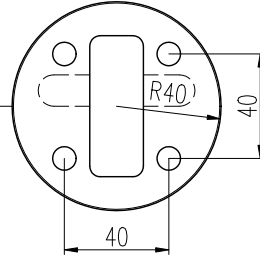


Beispiel

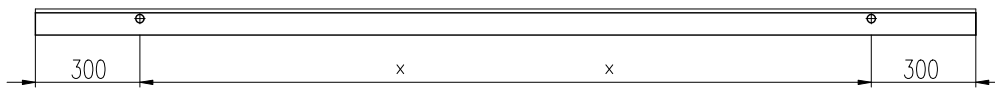
GLASVORDACH

GLASVORDACH

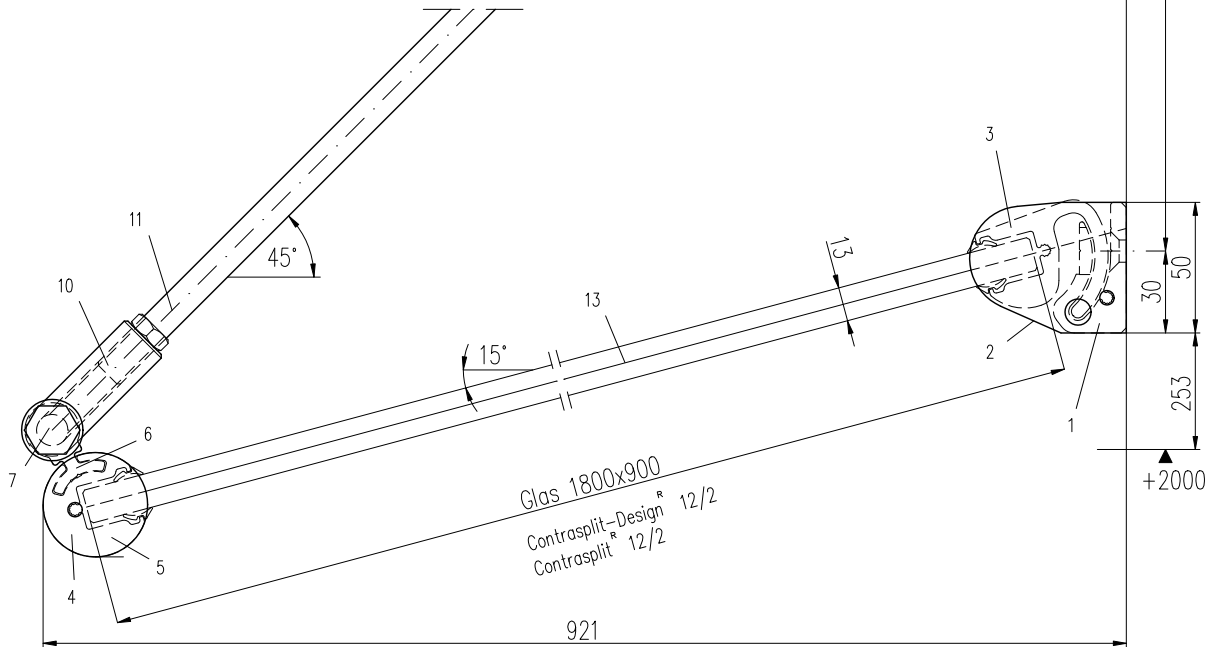
Pos.9
Zugstangen-
Gehäuse



L=1800 mm Maß x=400 mm



Pos.1 Wandanschlußprofil



Ausführungen:
LM natur, EV1, C34,
LM RAL weiß, RAF SF

GLASVORDACH Montagedetails

Montageanleitung ROOFLITE-LG, Typ A

1. Befestigen Sie das **Wandanschlussprofil Pos.1** waagrecht mit geeigneten M8 Schrauben und Dübeln an Ihrer Fassade.
Die Lochabstände für die Dübel sind auf dem Montagedetail-Blatt Typ A dargestellt.
2. Gleiches gilt für beide **Zugstangengehäuse Pos.9**, welche zusätzlich auf ihren horizontalen Achsabstand zueinander an die Örtlichkeit angepaßt werden können, da die **Verbinder Pos.6** im Traufprofil verschiebbar sind.
3. Nun kann das Glasvordach mit dem **Firstprofil Pos.3** in das Wandanschlussprofil eingehängt, hochgeklappt, und mit den **unteren Halterungen Pos.10** an die Zugstangen montiert werden.
4. Das Ausrichten der Neigung der Glasscheibe geschieht mittels Drehen der Halterungen an den Zugstäben, wobei eine gleichmäßige Kraftverteilung zwingend ist.
5. Letzter Schritt ist das Anschrauben der **Endbleche Pos.2 und 5** an das Trauf- und Firstprofil.