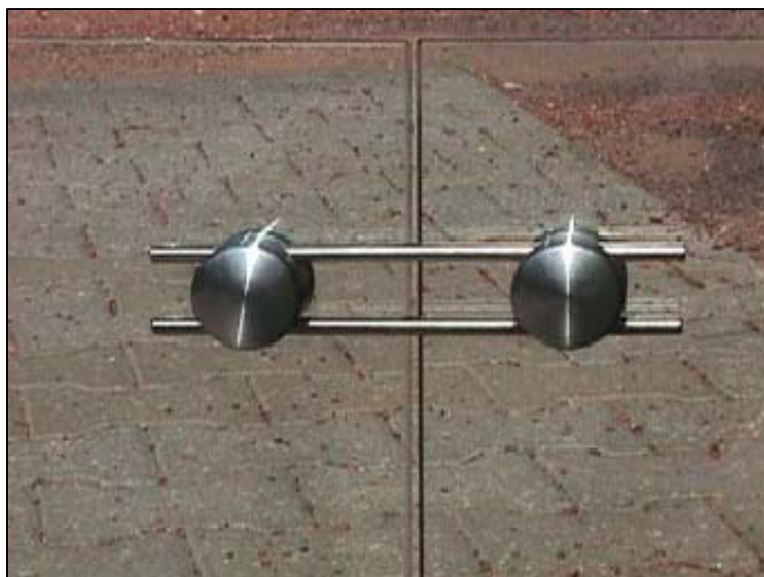
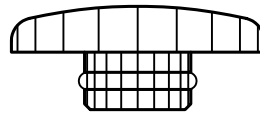


Punkthalter

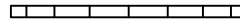


Punkthalter Beispiel

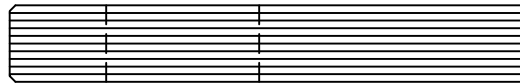
Pos.1 Klemmrosette



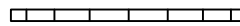
Gummi-Scheibe



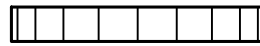
Glas-Scheibe (bauseits)



Gummi-Scheibe



Pos.2 Zwischenscheibe



Mutter



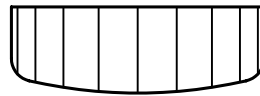
Pos.3 Spannstück



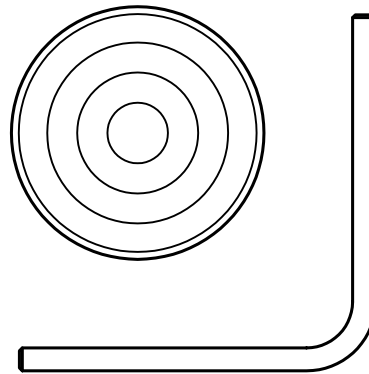
Mutter



Pos.4 Abdeckrosette

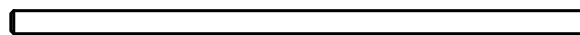


Ausführungen:
LM natur, EV1, RAL ..., Edelstahl



Verbinder 90°

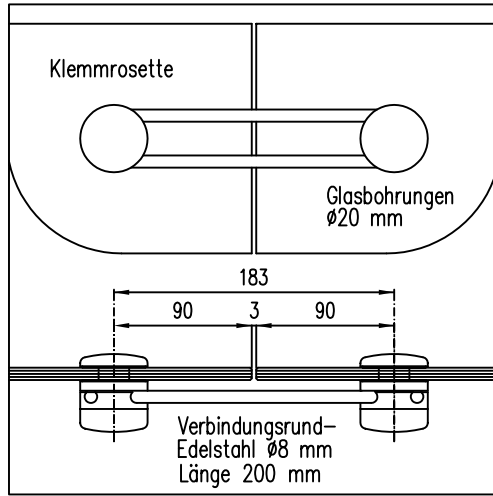
Verbinder
gerade



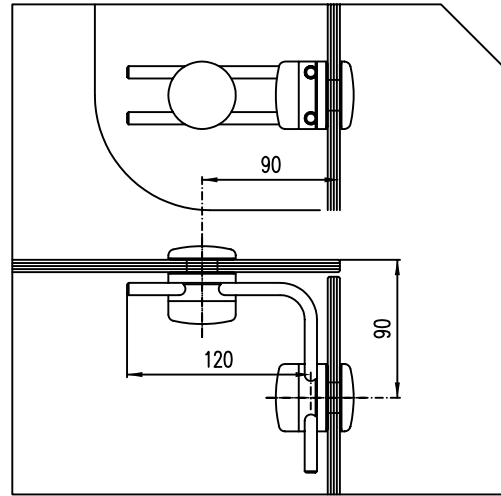
Verbinder
91°-179°



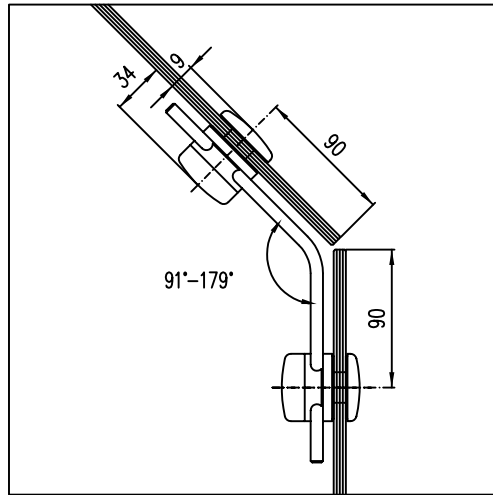
Gerader-Verbinder 180°



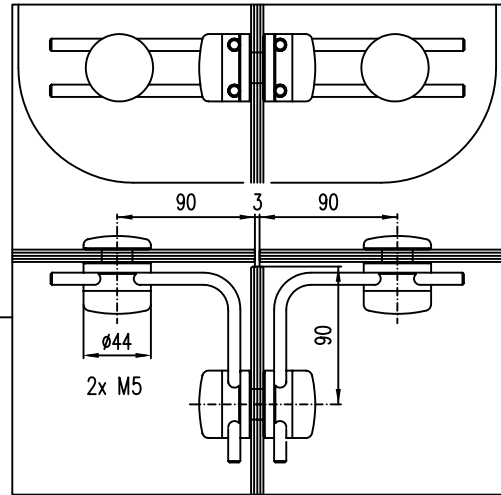
Winkel-Verbinder 90°



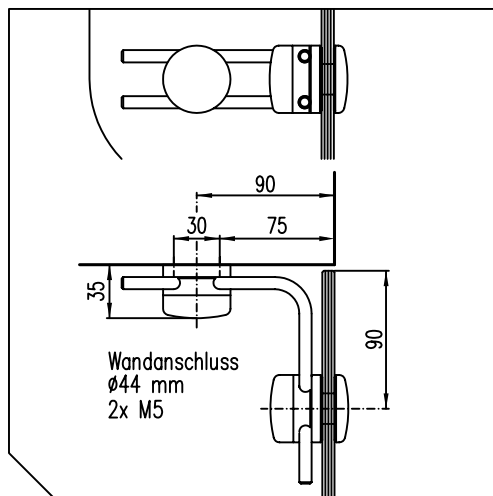
Winkel-Verbinder 91°-179°



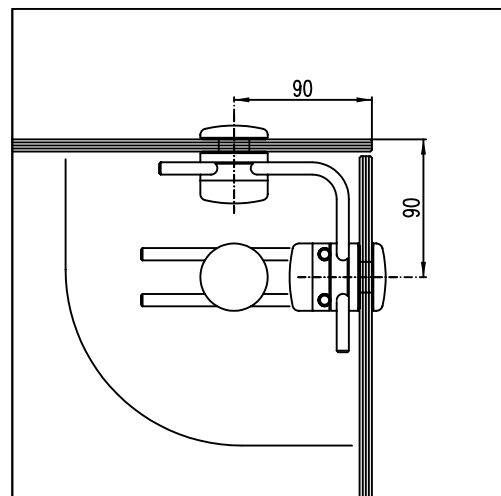
T-Verbinder 90°



Wand/ Boden-Verbinder 90°



Dreiseitiger Winkel-Verbinder



Systembeschreibung:

Der Universal Verbinder „Unifix“ ist ein Beschlag, welcher ein vielseitig anwendbar ist, wie zum Beispiel im Glasbau wie im Laden- und Messebau, bei Windfanganlagen, Regalen, Vordächern, Ablagen, im Vitrinenbau, bei Stellwänden, Geländern und Treppenverglasungen.

Die Elemente halten die Glas- bzw. Plattenpaneele beliebiger Stärke punktförmig zusammen.

Es werden Bohrungen im Glas von 20 mm Durchmesser benötigt.

Der Punkthalter Unifix kann Verbindungen von 30 - 180 Grad überbrücken.

Hervorzuheben ist die sehr einfache Montage und die universell einsetzbaren Möglichkeiten.

Montagehinweis:

Die *Klemmrosette Pos.1* wird durch die in der Platte eingebrachte Bohrung (20 mm Durchmesser) geführt. Der Gummirundring hält die Rosette in der Bohrung selbstständig fest.

Jetzt kann die *Zwischenscheibe Pos.2* aufgesetzt, und mit der Mutter fest auf die Paneele geschraubt werden.

Die Platten bzw. Paneele werden nun ausgerichtet.

Das *Spannstück Pos.3* wird durch die Rundstäbe (8 mm Durchmesser) geführt und nach Erreichen der richtigen Position mittels Mutter fest angezogen.

Die *Abdeckrosette Pos.4* wird zuletzt aufgeschraubt.

Die erforderliche Position des Verbinders ist leicht durch die Verschieb- und Drehbarkeit des Punkthalters erreichbar.